



ORIGINAL KETTLE



E-4710
E-5710

BG

Ръководство за притежателя на барбекю на дървени въглища

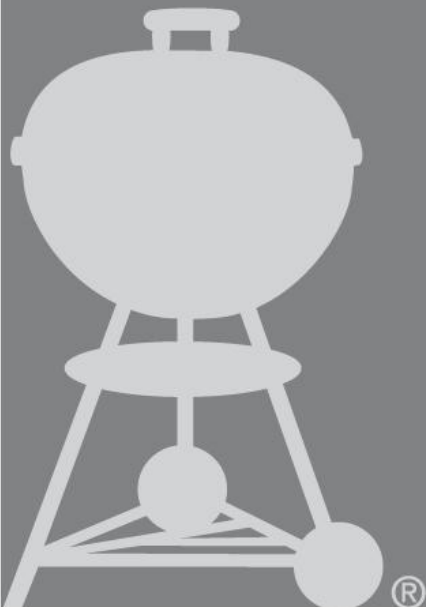
Да не се изхвърля. Това ръководство за притежателя съдържа важни забележки за опасности, предупреждения и внимание. За указания по сглобяването вижте ръководството за монтаж. Не използвайте барбекюто в закрити помещения!

Посетете weber.com, изберете вашата страна и регистрирайте барбекюто си още днес.

51002

BG - Bulgarian

03/20/19





Неспазването на забележките за ОПАСНОСТИ, ПРЕДУПРЕЖДЕНИЯ и ВНИМАНИЕ, съдържащи се в това ръководство за притежателя, може да доведе до сериозни наранявания или смърт, или може да причини пожар или експлозия, водещи до имуществени щети.

Моля, прочетете цялата информация относно безопасността, съдържаща се в това ръководство за притежателя, преди да работите с това барбекю.

△ **ПРЕДУПРЕЖДЕНИЕ!** Да не се използва в закрити помещения! Това барбекю е предназначено за употреба на открито и на добре проветриво място и не е предназначено за отоплителен уред и никога не трябва да се използва като такъв. Ако се използва на закрито, ще се натрупат токсични газове, които причиняват сериозни поражения или смърт.

△ **ПРЕДУПРЕЖДЕНИЕ!** Това барбекю ще бъде много горещо, не го местете, когато работи.

△ **ПРЕДУПРЕЖДЕНИЕ!** Пазете децата и домашните любимци надалече.

△ **ПРЕДУПРЕЖДЕНИЕ!** Не използвайте спирт или бензин за запалване или повторно запалване! Използвайте само запалителни средства, отговарящи на EN 1860-3!

△ **ПРЕДУПРЕЖДЕНИЕ!** Не гответе преди горивото да се е покрило с пепел.

△ **ПРЕДУПРЕЖДЕНИЕ!** Не използвайте барбекюто в затворено и/или жилищно пространство, напр. къщи, палатки, каравани, фургони, лодки. Опасност от смъртоносно отравяне с въглероден окис.

ОПАСНОСТИ

△ Не използвайте в гараж, сграда, тунели и каквито и да е други затворени зони.

△ Не добавяйте течност за запалване на дървени въглища или дървени въглища, импрегнирани с такава течност, върху горещи или топли дървени въглища. След употреба поставете капачката на течността за запалване и я дръжте на безопасно разстояние от барбекюто.

△ Поддържайте зоната за готвене без възпламеними изпарения и течности, като бензин, спирт и др., както и без запалими материали.

ПРЕДУПРЕЖДЕНИЯ

△ Не използвайте това барбекю, ако не всички части са по местата си. Това барбекю трябва да бъде правилно монтирано съгласно инструкциите за монтаж. Неправилният монтаж може да бъде опасен.

△ Никога не използвайте това барбекю, ако не е поставен легенът за пепел.

△ Не използвайте това барбекю под каквито и да било запалими конструкции.

△ Употребата на алкохол или лекарства по рецепта или без рецепта може да наруши способността на потребителя за правилно слобяване или безопасна работа с барбекюто.

△ Бъдете внимателни, когато работите с барбекюто. То ще бъде горещо по време на готвене или почистване и никога не трябва да се оставя без надзор.

△ Не използвайте бензин, спирт или други силно летливи течности за запалване на дървените въглища. Ако използвате течност за запалване на дървени въглища (не се препоръчва), трябва да сте наясно, че течността може да се събере в легена за пепел и да се възпламени, в резултат на което да се запали огън под купата. Отстранете течността за запалване на дървени въглища от легена за пепел, преди да запалите дървените въглища.

△ Това барбекю не е предназначено за монтиране във или на увеселителни превозни средства и/или лодки.

△ Не използвайте това барбекю на по-малко от 1,5 м от запалими материали. Запалимите материали обхващат, но не се ограничават до дърво или обработени дървени тераси, парпети и веранди.

△ Дръжте по всяко време барбекюто на здрава и равна повърхност, далече от запалими материали.

△ не поставяйте барбекюто върху стъкло или запалима повърхност.

△ Не използвайте барбекюто при силен вятър.

△ Не носете дрехи с широки и дълги ръкави, когато разпалвате или използвате барбекюто.

△ Никога не пипайте скарата за готвене или скарата за дървените въглища, пепелта, дървените въглища или самото барбекю, за да проверите дали те са горещи.

△ Загасете въглените, когато завършите готвенето. За да ги загасите, затворете вентилационния отвор на купата и клапата на капака и поставете капака върху купата.

△ Използвайте топлоустойчиви ръкавици за барбекю или ръкавици (в съответствие с EN 407, степен на топлопредаване чрез контакт от ниво 2 или по-високо) по време на готвене, регулиране на вентилационните отвори (жалузи), добавяне на дървени въглища и преместване на термометъра или капака.

△ Използвайте подходящи прибори с дълги, термоустойчиви дръжки.

△ Винаги поставяйте дървените въглища върху скарата за дървени въглища (долната). Не поставяйте дървени въглища направо на дъното на купата.

△ Никога не изхвърляйте горещи въглени на място, където върху тях може да се стъпи или представляват опасност от пожар. Никога не изхвърляйте пепел или въглени, преди те да са напълно изгаснали.

△ Не прибирайте барбекюто преди пепелта и въглените да са напълно изгаснали.

△ Не изхвърляйте пепелта, ако не всички въглени са изгорели докрай и напълно изгаснали и барбекюто не е изстинало.

△ Дръжте електрическите проводници и кабели далече от горещите повърхности на барбекюто и далече от зоните, в които има движение на хора.

Бележки за ВНИМАНИЕ

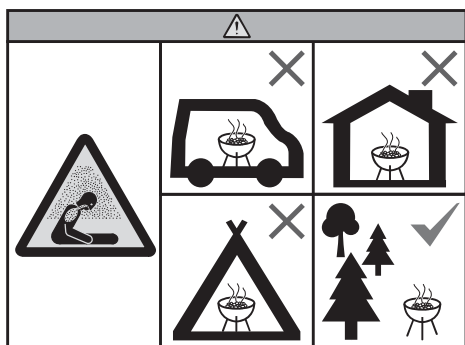
△ Не използвайте вода за гасене на разпалените пламъци или въглените.

△ Увиването на купата с алуминиево фолио ще спре притока на въздух. Вместо това използвайте тарелка за събиране на капките мазнина от месото, когато готвите по непрекия метод.

△ Четките за барбекю трябва да бъдат редовно проверявани за размъкнати телчета и прекомерно износване. Сменете четката, ако по скарата за готвене или по самата четка има стърчащи отделни телчета. WEBER препоръчва закупуване на нова четка за барбекю от неръждаема стомана в началото на всяка пролет.

ДОПЪЛНИТЕЛНИ ПРЕДУПРЕЖДЕНИЯ

△ Не окачвайте капака на дръжката на купата.





ГАРАНЦИЯ

Благодарим ви, че купихте продукт на WEBER. Weber-Stephen Products LLC, 1415 S. Roselle Road, Palatine, Illinois 60067 („WEBER“) се отличава с предлагането на безопасни, издръжливи и надеждни продукти.

Това е доброволната гаранция от WEBER, предоставена ви без допълнително заплащане. Тя съдържа информация, която ще ви потрърба, за да бъде вашият продукт от WEBER ремонтиран в малко вероятния случай на повреда или дефект.

В съответствие с действащите закони, клиентът има някои права в случай на дефектна стока. Тези права включват допълнителни дейности или замяна, отбивка от покупната цена, както и обезщетение. В Европейския съюз например това ще бъде двугодишна задължителна гаранция, считано от датата на получаването на продукта. Тези и други законни права остават незасегнати от тази гаранционна клауза. В действителност тази гаранция дава допълнителни права на притежателя, които са независими от законовите гаранционни клаузи.

ДОБРОВОЛНА ГАРАНЦИЯ ОТ WEBER

WEBER гарантира пред купувача на продукта на WEBER (или в случай на подарък или рекламно предназначение - на човека, за когото е закупен като подарък или рекламен артикул), че продуктът на WEBER е без дефекти в материала и изработката за указания(ите) по-долу период(и) от време, когато е сглобен и експлоатиран съобразно придружаващия го Наръчник на притежателя. (Забележка: Ако загубите или не можете да намерите вашия Наръчник на притежателя от WEBER, същият се предлага онлайн от weber.com или подобен специфичен за страната уеб сайт, към който е възможно да бъдете пренасочени.) При нормална частна употреба и поддръжка в еднофамилно жилище или апартамент, WEBER е съгласна в рамките на тази гаранция да ремонтира или замени евентуални дефектни части в рамките на изброените по-долу приложими срокове, ограничения и изключения. ДОКОЛКОТО Е ДОПУСТИМО ПО ДЕЙСТВАЩИТЕ ЗАКОНИ, ТАЗИ ГАРАНЦИЯ СЕ УДЪЛЖАВА САМО ЗА ПЪРВОНАЧАЛНИЯ КУПУВАЧ И НЕ МОЖЕ ДА СЕ ПРЕХВЪРЛЯ КЪМ СЛЕДВАЩИ СОБСТВЕНИЦИ, С ИЗКЛЮЧЕНИЕ НА СЛУЧАИТЕ НА ПОДАРЪЦИ И РЕКЛАМНИ АРТИКУЛИ, КАКТО Е ОТБЕЛЯЗАНО ПО-ГОРЕ.

ОТГОВОРНОСТИ НА ПРИТЕЖАТЕЛЯ ПО СИЛАТА НА ТАЗИ ГАРАНЦИЯ

За да се осигури безпроблемна гаранционна защита, е важно (но не е задължително) да регистрирате вашия продукт от WEBER онлайн на адрес weber.com или в подобен специфичен за страната уеб сайт, към който е възможно да бъдете пренасочени. Моля, също така запазете касовата бележка или фактурата от първоначалната продажба. Регистрирането на вашия продукт на WEBER потвърждава гаранционната ви защита и осигурява директна връзка между вас и WEBER, ако се наложи да се свържем с вас.

Горната гаранция важи само ако притежателят полага адекватни грижи за продукта от WEBER, като следва всички инструкции за монтаж, употреба и превантивна поддръжка, както е изложено в придружаващия Наръчник на притежателя, освен ако собственикът може да докаже, че дефектът или повредата са независещи от неспазването на горепосочените задължения. Ако живеете в крайбрежна зона или продуктът ви е разположен близо до плувен басейн, поддръжката включва редовно измиване и изплакване на външните повърхности, както е изложено в придружаващия Наръчник на притежателя.

ПРИЛАГАНЕ НА ГАРАНЦИЯТА / ИЗКЛЮЧЕНИЯ ОТ ГАРАНЦИЯТА

Ако смятате, че имате част, покрита от тази гаранция, свържете се с обслужването на клиенти на WEBER, като използвате данните за контакт от нашия уеб сайт (weber.com или подобен специфичен за страната уеб сайт, към който е възможно да бъдете пренасочени). След обследване WEBER ще ремонтира или замени (по свой избор) дефектната част, която е покрита от тази гаранция. В случай че ремонтът или замяната не са възможни, WEBER може да реши (по свой избор) да замени въпросното барбекю с ново барбекю на същата или по-голяма стойност. WEBER може да поиска от вас да върнете частите за оглед, като разходите за изпращане трябва да бъдат предварително платени.

Срокът на тази гаранция се счита за изтекъл, ако са налице повреда, влошаване, обезцветяване и/или ръжда, за които WEBER не носи отговорност, причинени от:

- Злоупотреба, неправилно използване, изменение, модификация, неправилно приложение, вандализъм, небрежност, неправилно сглобяване или монтаж или неспазване на правилната нормална и рутинна поддръжка;
- Насекоми и гризачи;
- Излагане на източници на солен въздух и/или хлор, като басейни и горещи вани/спа съоръжения;
- Тежки метеорологични условия, като градушки, урагани, земетресения, цунами или ударни въздействия, торнадо или силни бури.

Използването и/или инсталирането на части във вашия продукт на WEBER, които не са оригинални части от WEBER, ще анулира гаранцията и всички последвали повреди не се покриват от тази гаранция.

СРОКОВЕ НА ГАРАНЦИЯТА ВЪРХУ ПРОДУКТА

Купа, капак и централен пръстен:
10 години, пробиване от ръжда / прогаряне

Компоненти от неръждаема стомана:
5 години, пробиване от ръжда / прогаряне

Система за почистване ONE-TOUCH:
5 години, пробиване от ръжда / прогаряне

Пластмасови компоненти:
5 години, с изключение на избледняване или обезцветяване

Всички останали части:
2 години

ДЕКЛАРАЦИИ ЗА ОТКАЗ ОТ ОТГОВОРНОСТ

ОСВЕН ГАРАНЦИЯТА И ДЕКЛАРАЦИИ ЗА ОТКАЗИТЕ ОТ ОТГОВОРНОСТ, КАКТО СА ОПИСАНИ В ТАЗИ ГАРАНЦИОННА ДЕКЛАРАЦИЯ, НЯМА ДРУГИ ИЗРИЧНИ ГАРАНЦИИ ИЛИ ДОБРОВОЛНИ ДЕКЛАРАЦИИ ЗА ОТГОВОРНОСТ, ДАДЕНИ ТУК, КОИТО ДА НАДХВЪРЛЯТ ЗАКОНОВИТЕ ОТГОВОРНОСТИ, ОТНАСЯЩИ СЕ ЗА WEBER. СЪЩО ТАКА, НАСТОЯЩАТА ГАРАНЦИОННА ДЕКЛАРАЦИЯ НЕ ОГРАНИЧАВА ИЛИ ИЗКЛЮЧВА СИТУАЦИИ ИЛИ РЕКЛАМАЦИИ, ПРИ КОИТО WEBER НОСИ ЗАДЪЛЖИТЕЛНА ПО ЗАКОН ОТГОВОРНОСТ.

НЕ ВАЖАТ ГАРАНЦИИ СЛЕД ПЕРИОДА НА ДЕЙСТВИЕ НА ТАЗИ ГАРАНЦИЯ. WEBER НЕ Е ОБВЪРЗАНА С ДРУГИ ГАРАНЦИИ, ДАДЕНИ ОТ КОЕ ДА Е ЛИЦЕ, ВКЛЮЧИТЕЛНО ДИЛЪР ИЛИ ТЪРГОВЕЦ НА ДРЕБНО, ПО ОТНОШЕНИЕ НА КОЙ ДА Е ПРОДУКТ (НАПРИМЕР ЕВЕНТУАЛНИ „РАЗШИРЕНИ ГАРАНЦИИ“). ИЗКЛЮЧИТЕЛНОТО СРЕДСТВО ЗА РЕАЛИЗАЦИЯ НА ТАЗИ ГАРАНЦИЯ Е РЕМОТ ИЛИ ЗАМЯНА НА ЧАСТТА ИЛИ ПРОДУКТА.

В НИКОЙ СЛУЧАЙ ПРИ УСЛОВИЯТА НА ТАЗИ ДОБРОВОЛНА ГАРАНЦИЯ ВЪЗСТАНОВЯВАНЕТО ОТ ВСЯКАКЪВ ВИД НЕ ТРЯБВА ДА Е С ПО-ГОЛЯМА СТОЙНОСТ ОТ ПРОДАЖНАТА ЦЕНА НА ПРОДУКТА НА WEBER, НА КОЯТО Е ЗАКУПЕН.

ВИЕ ПОЕМАТЕ РИСКА И ОТГОВОРНОСТТА ЗА ЗАГУБИ, ЩЕТИ ИЛИ НАРАНЯВАНИЯ ЗА ВАС И ВАШЕ ИМУЩЕСТВО И/ИЛИ НА ДРУГИ ХОРА И ТЯХНО ИМУЩЕСТВО, ПРОИЗТИЧАЩИ ОТ НЕПРАВИЛНА УПОТРЕБА ИЛИ ЗЛОУПОТРЕБА С ПРОДУКТА ИЛИ НЕСПАЗВАНЕ НА ИНСТРУКЦИИТЕ, ПРЕДОСТАВЕНИ ОТ WEBER В ПРИДРУЖАВАЩИЯ НАРЪЧНИК НА ПРИТЕЖАТЕЛЯ.

ЗА ЧАСТИ И ПРИНАДЛЕЖНОСТИ, ЗАМЕНЕНИ ПРИ УСЛОВИЯТА НА ТАЗИ ГАРАНЦИЯ, ВАЖИ ГАРАНЦИЯ САМО ЗА ОСТАТЪКА ОТ ГОРЕСПОМЕНАТИЯ(ИТЕ) ПЪРВОНАЧАЛЕН(И) ГАРАНЦИОНЕН(И) СРОК(ОВЕ).

ТАЗИ ГАРАНЦИЯ ВАЖИ ПРИ НОРМАЛНА ЧАСТНА УПОТРЕБА В ЕДНОФАМИЛНО ЖИЛИЩЕ ИЛИ АПАРТАМЕНТ И НЕ ВАЖИ ЗА БАРБЕКЮТА НА WEBER, ИЗПОЛЗВАНИ В ТЪРГОВСКА ИЛИ ОБЩЕСТВЕНА СРЕДА, КАТО РЕСТОРАНТИ, ХОТЕЛИ, КУРОРТИ ИЛИ ИМОТИ ПОД НАЕМ.

WEBER ИМА ПРАВО ОТ ВРЕМЕ НА ВРЕМЕ ДА ПРОМЕНЯ ДИЗАЙНА НА ПРОДУКТИТЕ СИ. НИЩО ОТ СЪДЪРЖАЩОТО СЕ В ТАЗИ ГАРАНЦИЯ НЕ МОЖЕ ДА СЕ ТЪЛКУВА КАТО ЗАДЪЛЖАВАЩО WEBER ДА ВКЛУЧИ ТАКИВА ИЗМЕНЕНИЯ НА ДИЗАЙНА В ПРОИЗВЕДЕНИ ПРЕДИ ТОВА ПРОДУКТИ, НИТО МОЖЕ ТАКИВА ПРОМЕНИ ДА СЕ ТЪЛКУВАТ КАТО ПРИЗНАНИЕ, ЧЕ ПРЕДИШНИТЕ КОНСТРУКЦИИ СА БИЛИ ДЕФЕКТНИ.

Обърнете се към списъка на международните фирмени подразделения в края на настоящия Наръчник на притежателя за допълнителна информация за контакт.

СЪДЪРЖАНИЕ

- 2 Безопасност
- 3 Гаранция
- 4 Система за готвене
- 5 Специални функции
- 6 Преди запалване
Изберете правилно място за барбекюто
Изберете колко дървени въглища да се използват
Първо използване на барбекюто
Подготовка на барбекюто за запалване
- 7 Запалване на дървените въглища
Настройване на барбекюто за метод на пряко печене на скара
Настройване на барбекюто за метод на непряко печене
- 10 Методи на печене
Пряко нагряване
- 11 Методи на печене
Непряко нагряване
- 12 Ръководство за готвене
- 13 Съвети и трикове за успешно печене
- 14 Резервни части

Посетете weber.com, изберете вашата страна и регистрирайте барбекюто си още днес.



СИСТЕМА ЗА ГОТВЕНЕ

За конструирането на вашето барбекю на дървени въглища е вложена много мисъл. Ние проектираме нашите барбекюта да работят отлично, за да не се притеснявате никога от разгаряне на пламъци, топли и студени места или прегоряла храна. Очаквайте всеки път отлична работа, контрол и резултати.

A Купа и капак

Всяко барбекю на дървени въглища WEBER е с купа и капак, изработени от стомана, емайлирана с изпечен порцелан. Това е важно, защото означава, че никога няма да се бели или пуска люспи. Отразяващата повърхност осигурява готвене чрез конвекция, така че топлината се излъчва около храната съвсем като в домашна фурна, при което резултатът е равномерно изпичане.

B Клапи и вентилационни отвори

При печенето на дървени въглища важен фактор е въздухът. Колкото повече въздух подавате в барбекюто, толкова по-висока ще е вътрешната температура, докато горивото се използва максимално. По време на готвене можете да регулирате температурата вътре в барбекюто с лесно коригиране на клапите на капака и купата. За да се осигури висока вътрешна температура в барбекюто за метода на пряко готвене, вентилационните отвори на купата и капака трябва непременно да са напълно отворени. Ако намерението ви е да готвите непряко при ниски температури, можете да затворите до наполовина клапите на капака и купата. Пълното затваряне на клапите ще спре изцяло притока на кислород и така въглените ще изгаснат.

C Скара за готвене

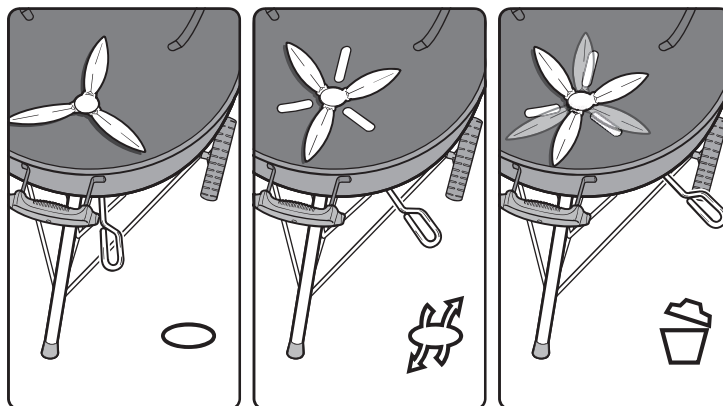
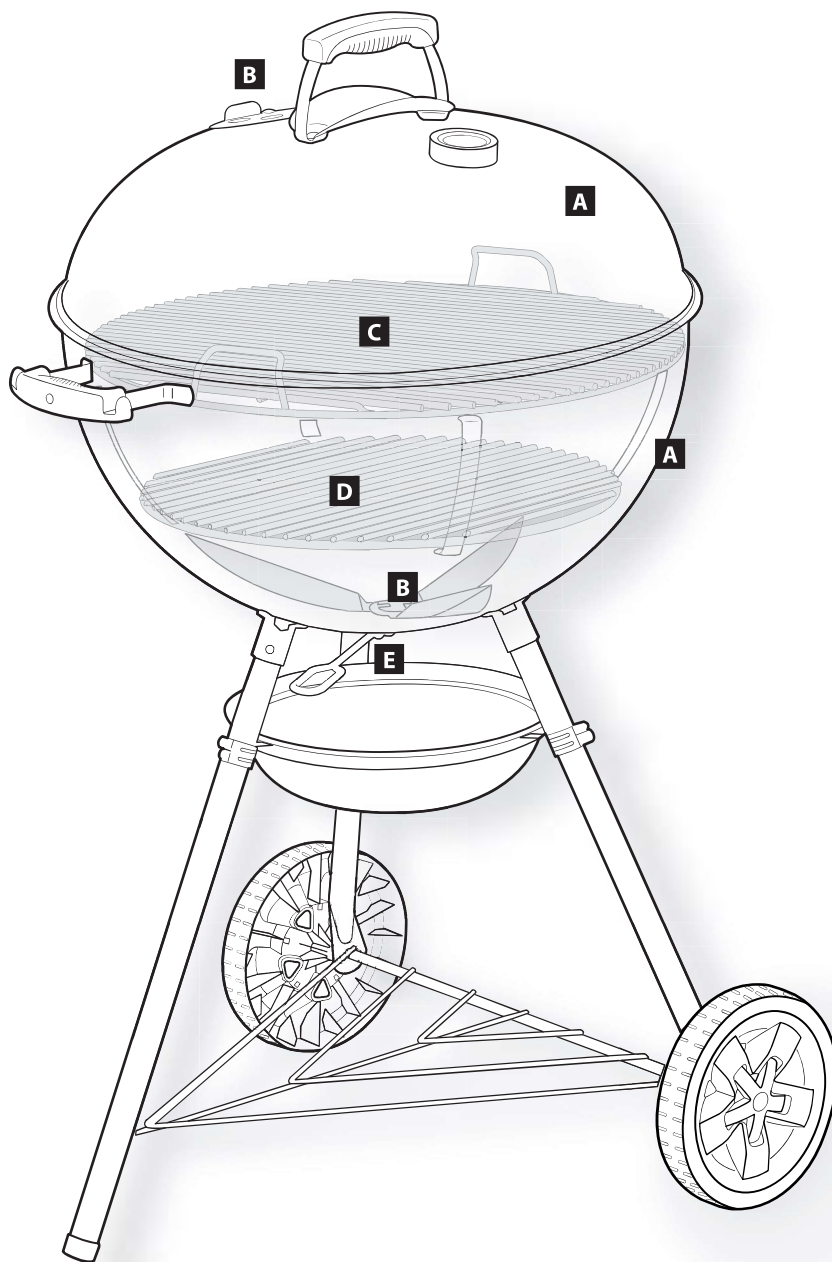
Изработена от никелирана стомана за големи натоварвания, скарата за готвене дава достатъчна площ за приготвяне на всичките ви любими ястия.

D Скара за дървени въглища

Скарата за дървени въглища разполага с всичко необходимо, за да издържи на всякакъв огън от дървени въглища. Изработена от стомана за големи натоварвания, тази издръжлива скара няма да се изметне или прегори. При това тя ви осигурява достатъчно място за пряко или непряко готвене, с гъвкавостта да готвите по начина, по който искате.

E Система за почистване ONE-TOUCH

Системата за почистване ONE-TOUCH прави почистването безпроблемно. Като местите дръжката назад и напред, трите перки в купата преместват пепелта от дъното на барбекюто в легена за пепел. Тези същите вентилационни отвори действат като клапи за купата, за да подават кислород до огъня или да можете лесно да го загасите.





СПЕЦИАЛНИ ФУНКЦИИ

Закупеният от вас модел е оборудван с функциите, описани на тази страница.

A Вграден термометър

Издръжлив вграден в капака термометър ви дава възможност лесно да наблюдавате температурата в барбекюто.

B Кука за капака

Отвътре на капака на барбекюто има правоъгълна кука за капака. Просто плъзнете капака настрани и го окачете на купата.

C Леген за пепел

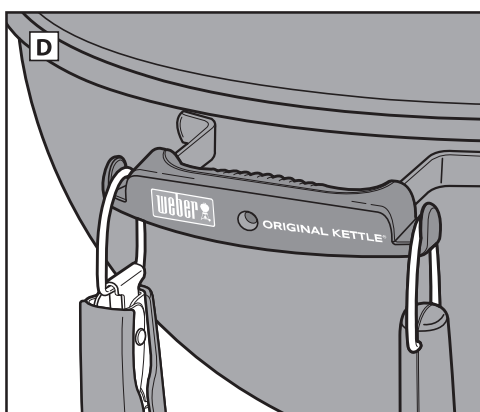
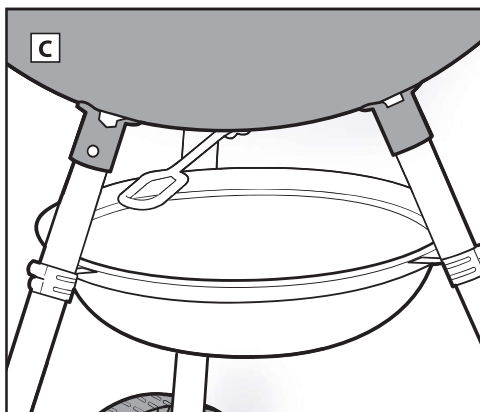
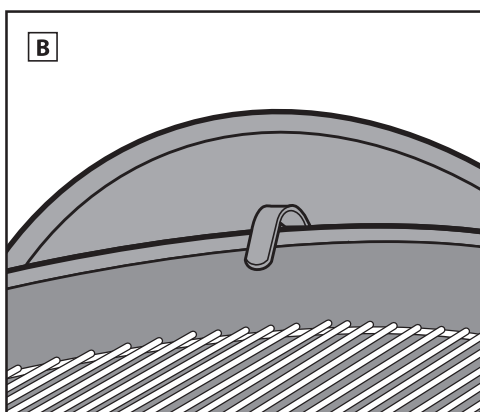
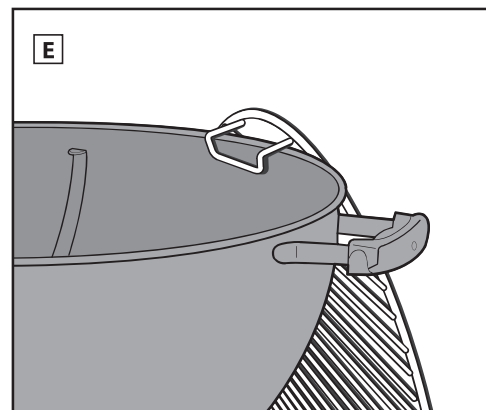
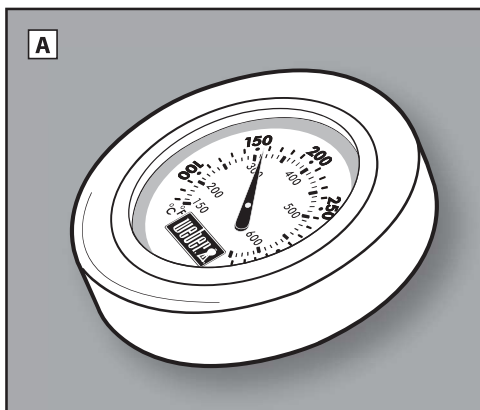
Легенът за пепел събира пепелта от купата, за да бъде лесно изхвърлена.

D Дръжка с кука за прибори

Дръжката е с куки направо в нея, така че имате удобно място да окачвате приборите си.

E Извити дръжки на скарата за готвене

Извитите дръжки на скарата за готвене дават възможност тя да се окачва отстрани на купата.





ПРЕДИ ЗАПАЛВАНЕ

Изберете подходящо място за барбекюто

- Използвайте това барбекю само на открито и на проветриво място. Не използвайте в гараж, сграда, тунели и каквито и да е други затворени зони.
- Осигурете барбекюто да е през цялото време на здрава и равна повърхност.
- Не използвайте барбекюто на по-малко от 1,5 м от запалими материали. Запалимите материали обхващат, но не се ограничават до дърво или обработени дървени тераси, парпети и веранди.

Изберете колко дървени въглища да се използват

Изборът на количеството дървени въглища зависи от това, което ще готвите, и от размера на вашето барбекю. Ако ще готвите малки и нежни парчета храни, които отнемат по-малко от 20 минути, вижте таблицата **Измерване и добавяне на дървени въглища за пряко нагриване**. Ако имате намерение да печете на скара или да опушвате големи парчета месо, които изискват 20 минути или повече за готвене, или по-деликатни храни, вижте таблицата **Измерване и добавяне на дървени въглища за непряко нагриване**. Използвайте предоставеното с барбекюто канче за въглищата, за да премерите подходящото количество дървени въглища. За повече информация за разликата между пряко и непряко готвене/опушване вижте разделите **МЕТОДИ НА ПЕЧЕНЕ**.

Първо използване на барбекюто

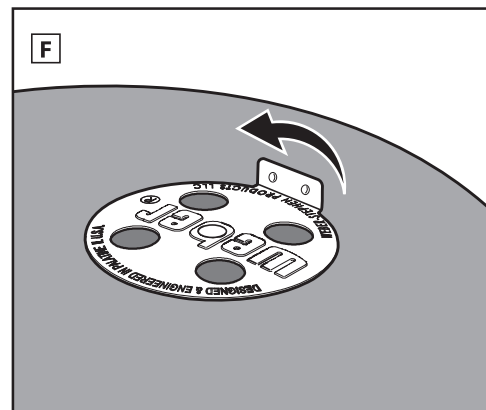
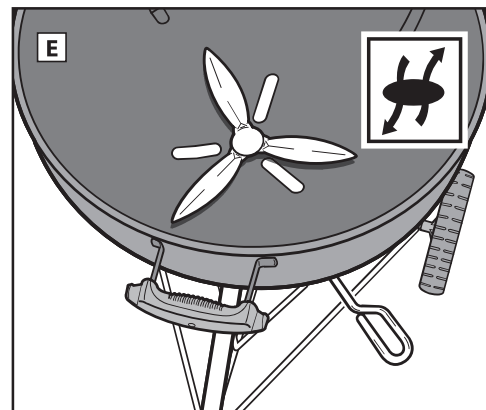
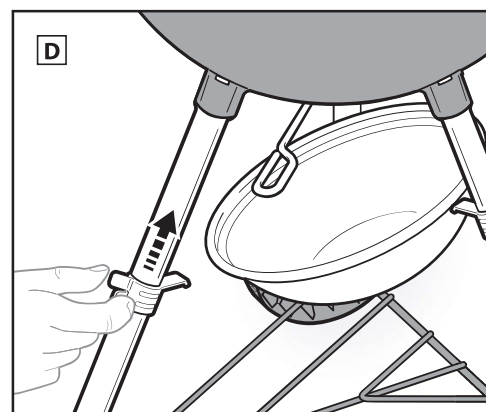
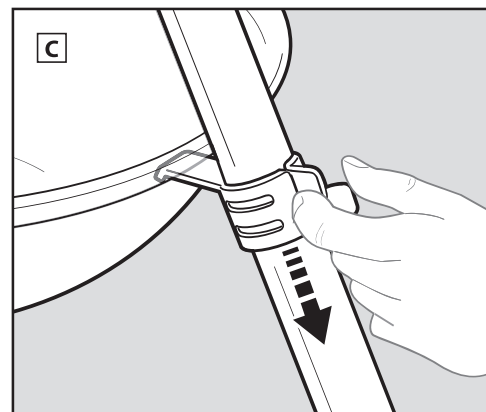
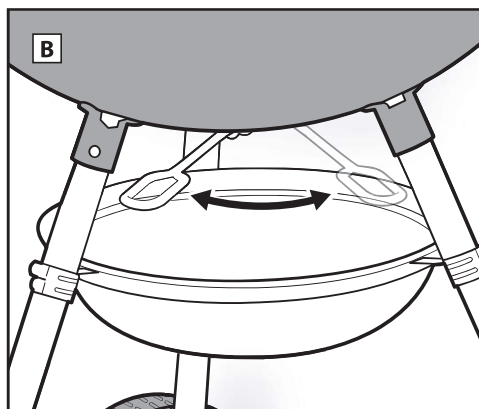
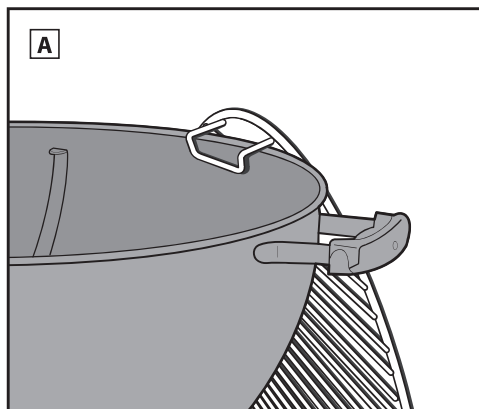
Препоръчително е барбекюто да се нагрива и горивото да се поддържа горещо до червено, с поставен капак, за поне 30 минути преди готвене за първи път, за да прегорят всички технологични остатъци.

Подготовка на барбекюто за запалване

1. Плъзнете капака, за да се отвори и да увисне на куката си.
2. Извадете скарата за готвене от барбекюто. Извитите дръжки на скарата за готвене позволяват тя да виси отстрани на купата (A).
3. Извадете скарата за дървени въглища (долната) и изчистете пепелта и парчетата от стари въглени от дъното на купата с помощта на системата за почистване ONE-TOUCH. За горенето на дървените въглища е нужен кислород, така че трябва да е сигурно, че нищо не запушва вентилационните отвори. Местете дръжката назад и напред, за да преместите пепелта и парчетата от дъното на барбекюто в легена за пепел (B).

4. Стиснете щипките на краката, за да ги плъзнете надолу, и откачете легена за пепел (C). Изхвърлете пепелта и монтирайте обратно легена за пепел, като плъзнете щипките на краката обратно нагоре в положение (D).
5. Отворете отворите на купата с преместване на ръкохватката за дроселиращата пластина на ONE-TOUCH до напълно отворено положение (E).
6. Поставете отново скарата за дървени въглища (долната).
7. Отворете вентилационните отвори на капака с преместване на клапата на капака в напълно отворено положение (F).

Забележка: Инструкциите за използване на течност за запалване нарочно са оставени извън това ръководство за притежателя. Течността за запалване е трудна за използване и може да придаде химически вкус на храната, а това го няма при кубчетата за запалване (продават се отделно). Ако решите да използвате течност за запалване, следвайте инструкциите от производителя и НИКОГА не добавяйте течност във вече горящ огън.





ЗАПАЛВАНЕ НА ДЪРВЕНИТЕ ВЪГЛИЩА

Преди запалване на дървените въглища определете кой метод на печене ще използвате.

Настройване на барбекюто за метод на пряко печене на скара

Запалване на дървените въглища със запалка за комини

Най-простият и най-успешен начин за запалване на всякакъв вид дървени въглища е използването на запалка за комини, в частност WEBER RAPIDFIRE (продава се отделно). Вижте бележките за внимание и предупрежденията, придружаващи запалката за комини RAPIDFIRE, преди да запалвате дървени въглища.

1. Сложете няколко смачкани листа вестник в долната част на запалката за комини и установете запалката за комини върху скарата за дървените въглища (долната) (A); или пуснете няколко кубчета сух спирт в центъра на скарата за дървените въглища и поставете запалката за комини върху тях (B).
2. Напълнете запалката за комини с дървени въглища (C).
3. С помощта на дълга запалка или клечка кибрит запалете кубчетата сух спирт или вестника през отворите в долната част на запалката за комини (D).

4. Оставете запалката за комини на мястото ѝ до пълното запалване на дървените въглища. Ще познаете, че дървените въглища са напълно запалени, когато се покрият със слой бяла пепел.

Забележка: Кубчетата сух спирт трябва да изгорят напълно и дървените въглища да са опепелени, преди да поставите храна върху скарата за готвене. Не гответе преди дървените въглища да са се покрили с пепел.

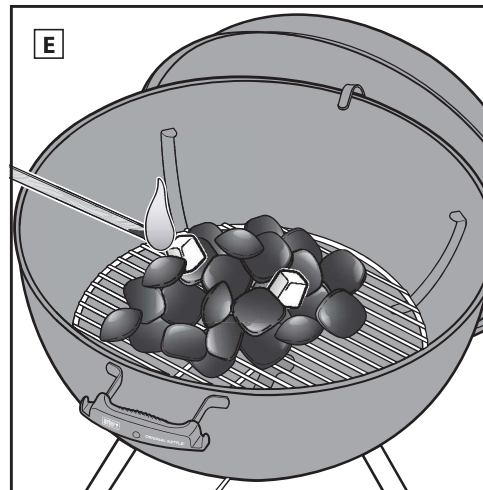
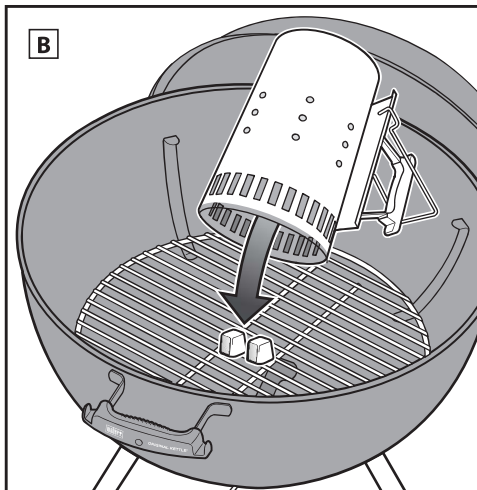
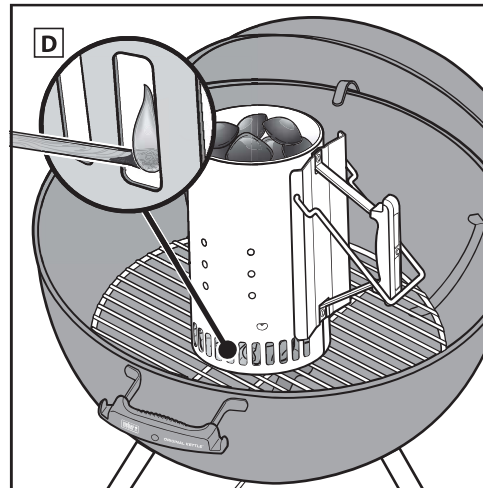
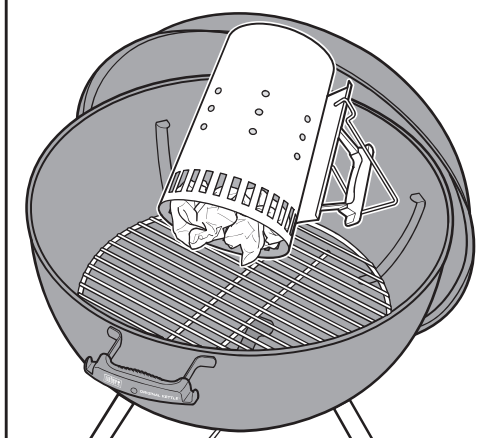
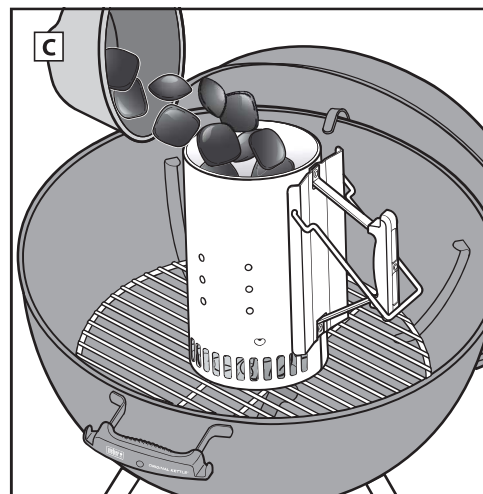
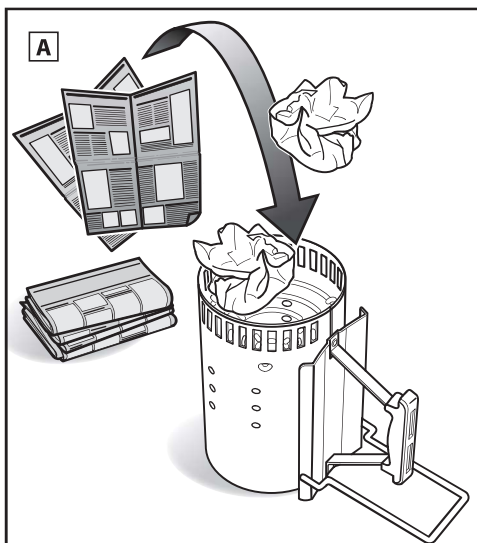
5. След като дървените въглища са напълно запалени, продължете към следващите страници за указания за готвене според желанния метод на печене.

Запалване на дървените въглища без запалка за комини

1. Натрупайте пирамида от въглени в центъра на скарата за дървените въглища (долната) и поставете няколко кубчета сух спирт (продават се отделно) в пирамидата.
2. С помощта на дълга запалка или клечка кибрит запалете кубчетата. Така кубчетата сух спирт ще запалят дървените въглища (E).
3. Изчакайте пълното запалване на дървените въглища. Ще познаете, че дървените въглища са напълно запалени, когато се покрият със слой бяла пепел.

Забележка: Кубчетата сух спирт трябва да изгорят напълно и дървените въглища да са опепелени, преди да поставите храна върху скарата за готвене. Не гответе преди дървените въглища да са се покрили с пепел.

4. След като дървените въглища са напълно запалени, продължете към следващите страници за указания за готвене според желанния метод на печене.





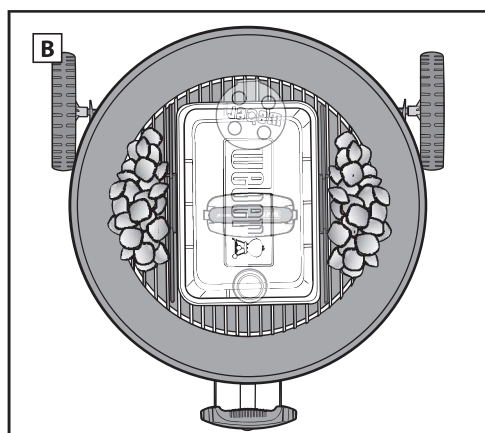
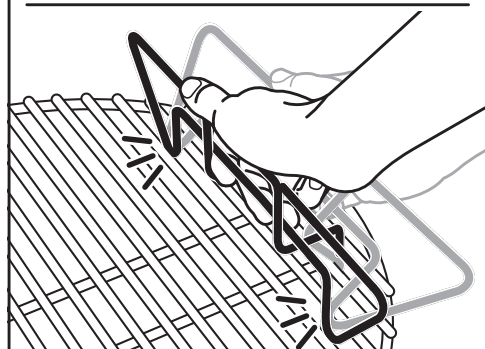
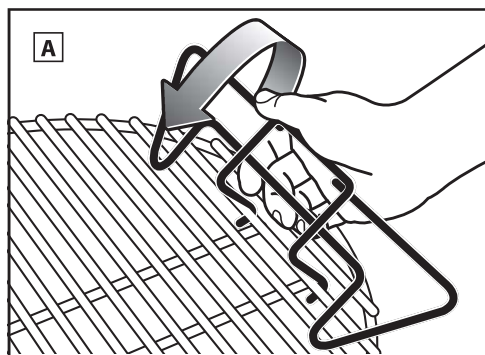
ЗАПАЛВАНЕ НА ДЪРВЕНИТЕ ВЪГЛИЩА

Настройване на барбекюто за метод на непряко печене

Когато използвате метода на непряко печене, имате избор да разпръснете равномерно дървените въглища направо върху скарата за дървените въглища (долната) на срещуположните страни на купата или да използвате релси за дървени въглища WEBER.

⚠ Когато се използват релси за дървени въглища, те първо трябва да се закачат на скарата за дървените въглища (долната) от срещуположните страни на купата, преди да бъдат запалени дървените въглища. (A).

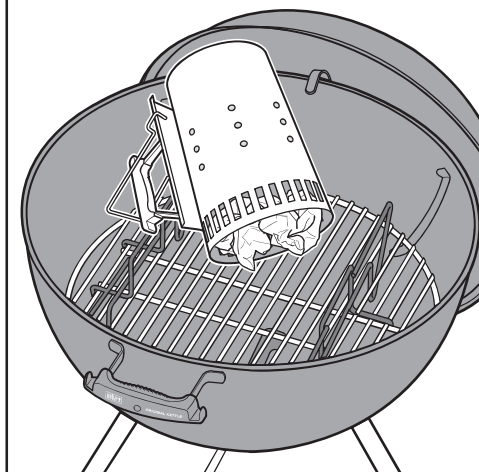
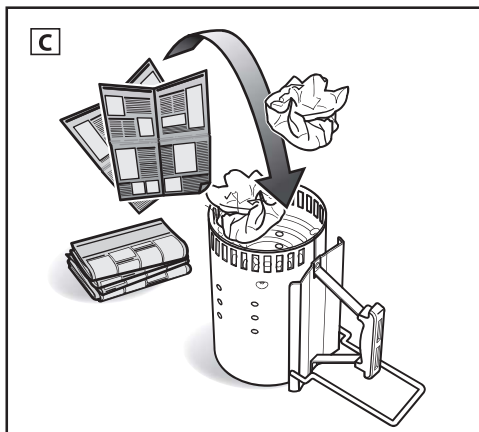
⚠ Избягвайте разполагане на дървени въглища до дръжките на капака и купата или точно под термометъра и клапата на капака (B).



Запалване на дървените въглища със запалка за комини

Най-простият и най-успешен начин за запалване на всякакъв вид дървени въглища е използването на запалка за комини, в частност WEBER RAPIDFIRE (продава се отделно). Вижте бележките за внимание и предупрежденията, придружаващи запалката за комини RAPIDFIRE, преди да запалвате дървени въглища.

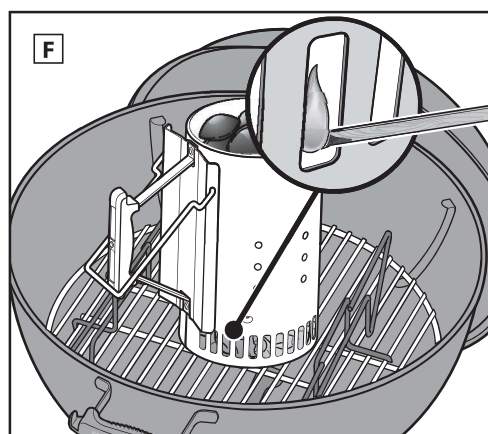
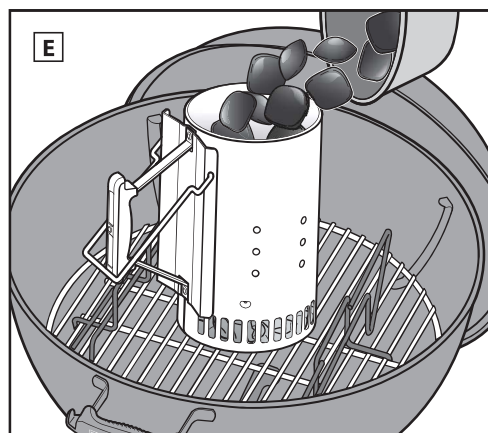
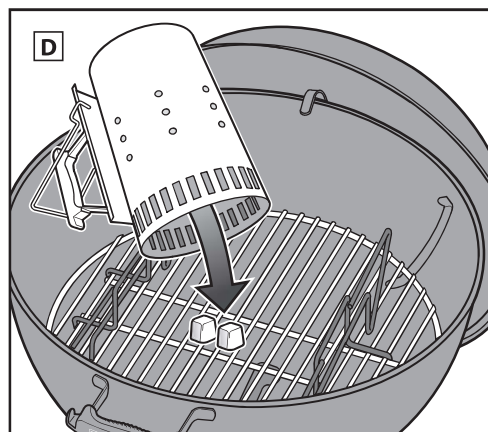
1. Сложете няколко смачкани листа вестник в долната част на запалката за комини и установете запалката за комини върху скарата за дървените въглища (долната) между релсите за дървени въглища, ако се използват такива (C); или поставете няколко кубчета сух спирт в центъра на скарата за дървените въглища и поставете запалката за комини върху тях (D).
2. Напълнете запалката за комини с дървени въглища (E).
3. С помощта на дълга запалка или клечка кибрит запалете кубчетата сух спирт или вестника през отворите в долната част на запалката за комини (F).



4. Оставете запалката за комини на мястото ѝ до пълното запалване на дървените въглища. Ще познаете, че дървените въглища са напълно запалени, когато се покрият със слой бяла пепел.

Забележка: Кубчетата сух спирт трябва да изгорят напълно и дървените въглища да са опелени, преди да поставите храна върху скарата за готвене. Не гответе преди дървените въглища да са се покрили с пепел.

5. След като дървените въглища са напълно запалени, продължете към следващите страници за указания за готвене според желания метод на печене.





ЗАПАЛВАНЕ НА ДЪРВЕНИТЕ ВЪГЛИЩА

Запалване на дървените въглища без запалка за комини

⚠ Когато се използват релси за дървени въглища, те първо трябва да се закачат на скарата за дървените въглища (долната) от срещуположните страни на купата, преди да бъдат запалени дървените въглища. (A).

⚠ Избягвайте разполагане на дървени въглища до дръжките на капак и купата или точно под термометъра и клапата на капак (B).

1. Окачете релсите за дървени въглища върху скарата за дървени въглища (долната) в срещуположните страни на купата.

2. Напълнете релсите за дървени въглища с избраните от вас дървени въглища (C).

3. Поставете няколко кубчета сух спирт (продават се отделно) сред дървените въглища.

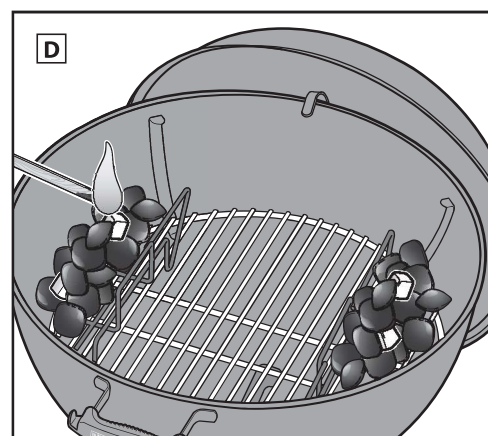
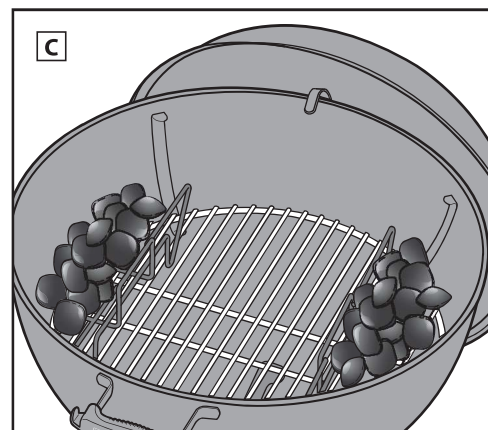
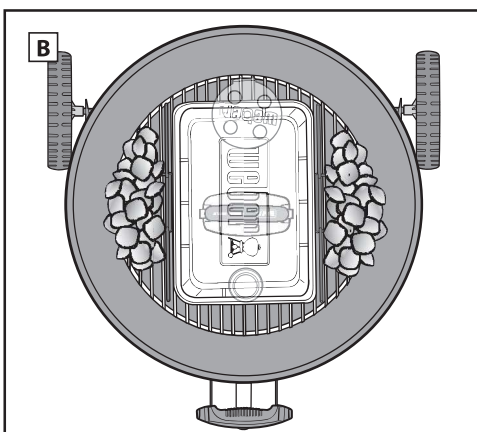
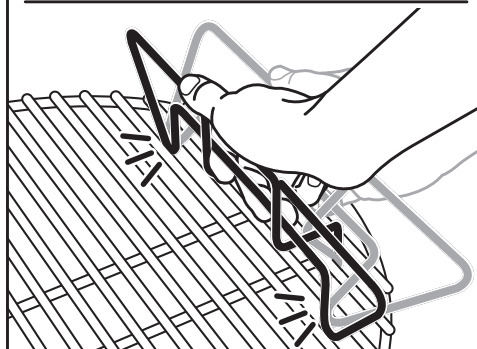
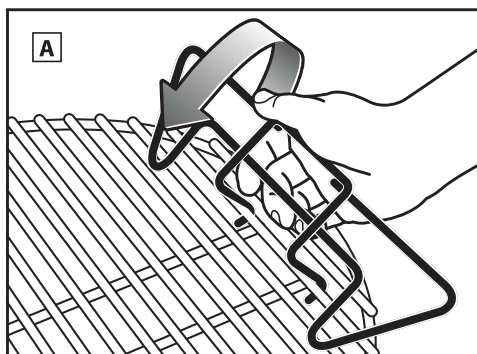
Забележка: Не забравяйте да ги позаринете в горната част на брикетите.

4. С помощта на дълга запалка или клечка кибрит запалете кубчетата сух спирт (D). Така кубчетата сух спирт ще запалят дървените въглища.

5. Изчакайте пълното запалване на дървените въглища. Ще познаете, че дървените въглища са напълно запалени, когато се покрият със слой бяла пепел.

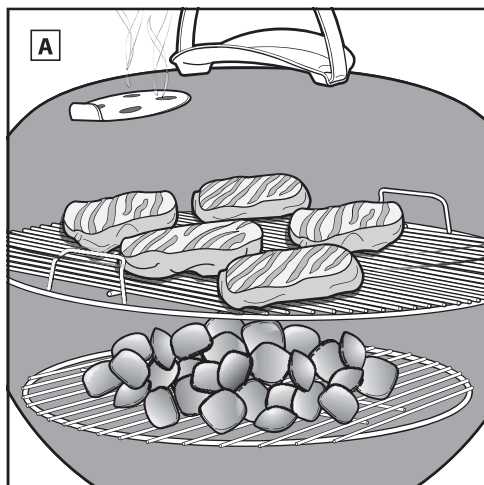
Забележка: Кубчетата сух спирт трябва да изгорят напълно и дървените въглища да са опепелени, преди да поставите храна върху скарата за готвене. Не гответе преди дървените въглища да са се покрили с пепел.

6. След като дървените въглища са напълно запалени, продължете към следващите страници за указания за готвене според желанния метод на печене.





МЕТОДИ НА ПЕЧЕНЕ - ПРЯКО НАГРЯВАНЕ



Печене с пряко нагряване

Използвайте прекия метод за малки, нежни парчета храни, приготвянето на които отнема по-малко от 20 минути, например:

- Хамбургери
- Пържоли
- Мръвки
- Кебап/шишчета
- Обезкостени пилешки парчета
- Филе от риба
- Черупчести мекотели
- Нарязани зеленчуци

При прякото нагряване огънят е точно под храната (A). Той запича или образува коричка на повърхностите на храната, като развива аромати, текстура и вкусна карамелизация, като същевременно приготвя храната изцяло до центъра.

Прекият огън създава облъчваща и провеждана топлина. Облъчващата топлина от дървените въглища бързо изпича повърхността на най-близката храна. В същото време огънят загрева пръчките на скарата за готвене, които провеждат топлина директно към повърхността на храната и създават тези характерни и прекрасни белези от скара.

Измерване и добавяне на дървени въглища за пряко нагряване

*Когато измервате насипни дървени въглища, използвайте мерителното канче за въглищата, предоставено с барбекюто.

Диаметър на барбекюто	Дървени въглища на брикети WEBER	Дървени въглища на брикети	Букови насипни дървени въглища*	Смесени насипни дървени въглища*
47 см	25 брикети	30 брикети	1 канче (0,56 кг)	¾ канче
57 см	30 брикети	40 брикети	1¾ канчета (0,98 кг)	1¼ канчета

Подреждане на дървените въглища за пряко нагряване

1. Винаги носете ръкавици за барбекю или ръкавици в съответствие с EN 407 (степен на толопредаване чрез контакт от ниво 2 или по-високо), когато използвате барбекюто на дървени въглища.

Забележка: Барбекюто, включително дръжките и ръкохватките на клапите/отворите, ще се нажежи. Непременно бъдете с ръкавици за барбекю или работни ръкавици, за да не изгорите ръцете си.

2. Когато въглените се разпалят напълно, с ръкавици за барбекю или работни ръкавици и маша с дълги дръжки разпределете равномерно въглените по скарата за дървени въглища (долната) с ръжен или дълга маша (B). Непременно бъдете с ръкавици за барбекю или работни ръкавици.

3. Дръжката на системата за почистване ONE-TOUCH и клапата на капака трябва да са в напълно отворено положение (C), (D).

4. След като въглените се опепелят отгоре, поставете скарата за готвене в купата.

5. Затворете капака с плъзгане.

6. Подгрейте скарата за готвене за около 10 до 15 минути.

7. След като скарата за готвене е подгрята, отворете капака с плъзгане и го окачете на куката от страни на купата. С помощта на четка за барбекю изтъркайте скарата за готвене (E).

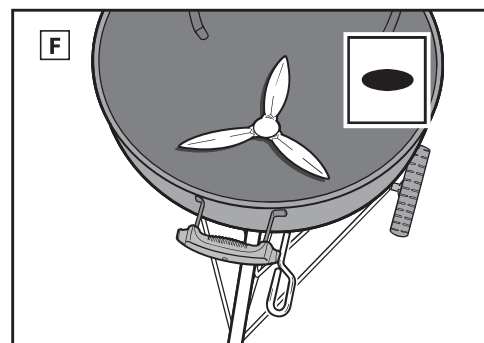
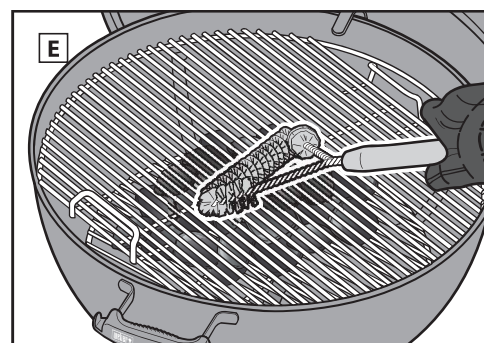
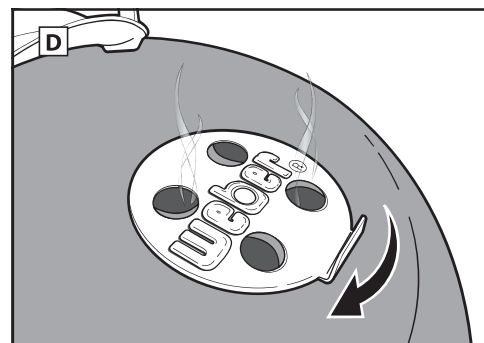
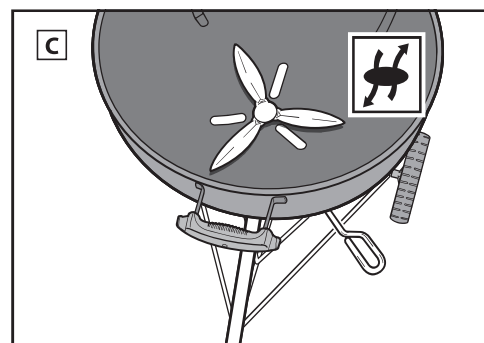
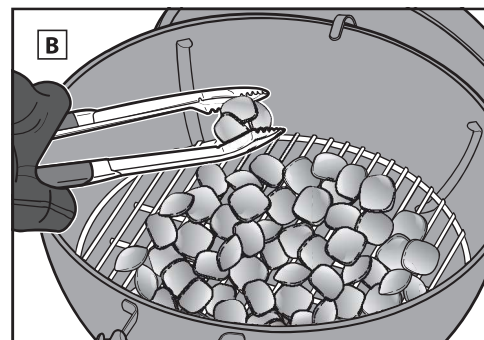
Забележка: Когато използвате четка за барбекю от неръждаема стомана, сменете четката, ако по нея или по скарата има размъкнати телчета.

8. Поставете храната върху скарата за готвене.

9. Затворете капака с плъзгане и вижте рецептите за препоръчителното време за готвене.

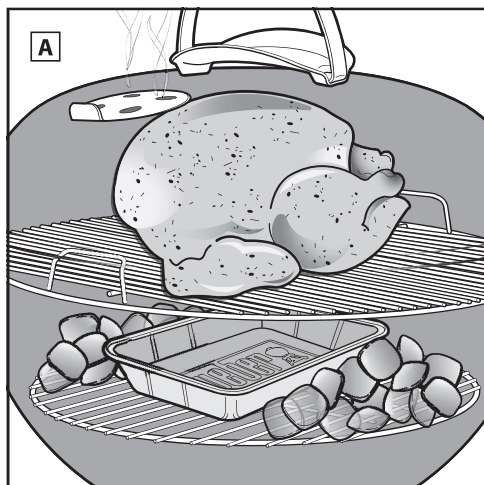
Когато завърши готвенето...

Затворете клапата на капака и вентилационните отвори на купата, за да загасите въглените (F).





МЕТОДИ НА ПЕЧЕНЕ - НЕПРЯКО НАГРЯВАНЕ



Печене с непряко нагряване

Използвайте непрекия метод за по-големи парчета месо, които изискват 20 и повече минути печене, или за толкова деликатни храни, че директното излагане на топлина ще ги изсуши или прегори, например:

- Джолан
- Птиче месо с кости
- Деликатни рибни филета
- Цели пилета
- Цели пуйки
- Ребра

Непряка топлина може да се използва също за довършване на по-дебели храни или необезкостени разфасовки, които първо са били запечени или зачервени на пряк огън. При непрякото нагряване или опушване топлината е от едната или от двете страни на барбекюто. Храната седи на частта на скарата за готвене, без да има въглени директно под нея (A).

Облъчващата и провежданата топлина все още са фактори, но не са толкова интензивни при непряко готвене. Но ако капакът на барбекюто е затворен, както и трябва да бъде, има друг вид генерирана топлина: конвекционна. Топлината се издига, отразява се от капака и вътрешните повърхности на барбекюто и циркулира, като готви храната бавно и равномерно от всички страни.

Конвекционната топлина не запича и не зачервява повърхността на храната, както това става с облъчващата и провежданата топлина. Тя приготвя храната по-внимателно и изцяло до центъра, като във фурна.

Измерване и добавяне на дървени въглища за непряко нагряване

*Когато измервате насипни дървени въглища, използвайте мерителното канче за въглищата, предоставено с барбекюто.

Диаметър на барбекюто	Дървени въглища на брикети WEBER		Дървени въглища на брикети		Букови насипни дървени въглища*		Смесени насипни дървени въглища*	
	Брикети за първия час (за една страна)	Брикети за добавяне за всеки допълнителен час (за една страна)	Брикети за първия час (за една страна)	Брикети за добавяне за всеки допълнителен час (за една страна)	Дървени въглища за първия час (за една страна)	Дървени въглища за добавяне за всеки допълнителен час (за една страна)	Дървени въглища за първия час (за една страна)	Дървени въглища за добавяне за всеки допълнителен час (за една страна)
47 см	10 брикети	4 брикети	15 брикети	7 брикети	½ канче (0,30 кг)	1 шепа	½ канче	1 шепа
57 см	15 брикети	4 брикети	20 брикети	7 брикети	½ канче (0,30 кг)	1 шепа	½ канче	1 шепа

Подреждане на дървените въглища за непряко нагряване

1. Винаги носете ръкавици за барбекю или ръкавици в съответствие с EN 407 (степен на топлопредаване чрез контакт от ниво 2 или по-високо), когато използвате барбекюто на дървени въглища.

Забележка: Барбекюто, включително дръжките, клапата на капака и вентилационните отвори, ще се нажежи. Непременно бъдете с ръкавици за барбекю или работни ръкавици, за да не изгорите ръцете си.

2. Трябва да сте сигурни, че релсите за дървените въглища са разположени по стените на купата далече от термометъра и дръжката на купата (B). Между въглените може да се постави тарелка за събиране на капките мазнина.

3. Дръжката на системата за почистване ONE-TOUCH и клапата на капака трябва да са в напълно отворено положение (C), (D).

4. Поставете обратно скарата за готвене.

5. Затворете капака с плъзгане.

6. Подгрейте скарата за около 10 до 15 минути.

7. След като скарата за готвене е подгрята, отворете капака с плъзгане и го окачете на куката отстрани на купата. С помощта на четка за барбекю изтъркайте скарата за готвене (E).

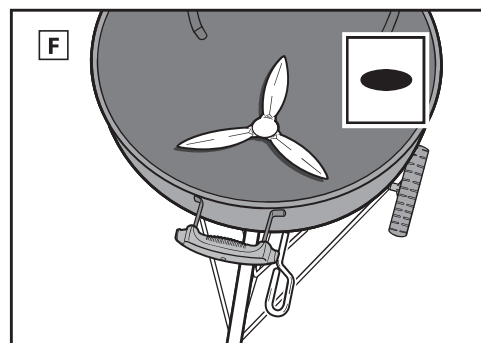
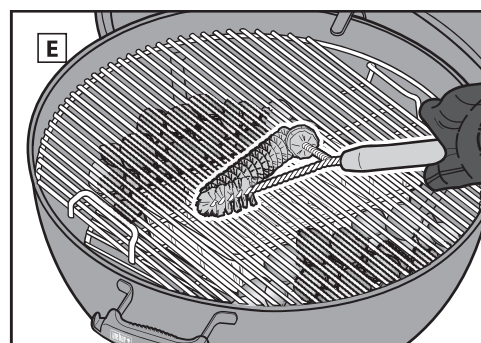
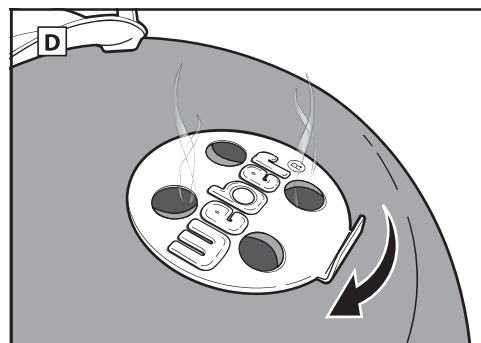
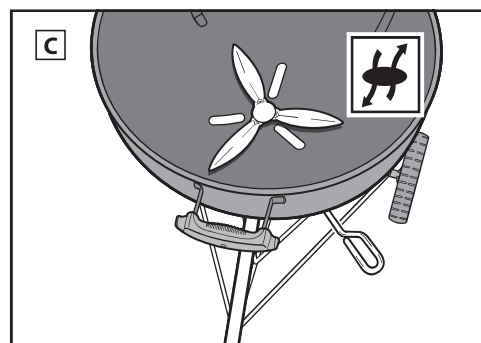
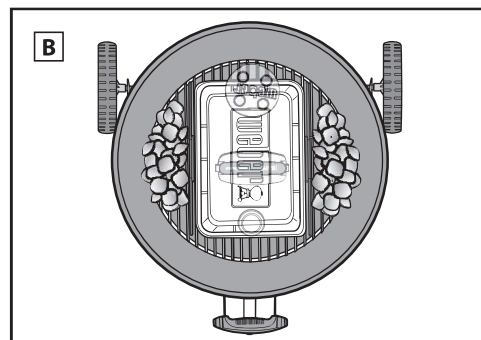
Забележка: Когато използвате четка за барбекю от неръждаема стомана, сменете четката, ако по нея или по скарата има размъкнати телчета.

8. Поставете храната в центъра на скарата за готвене, над тарелката за мазнина, ако използвате такава.

9. Затворете капака с плъзгане. Винаги намествайте капака така, че термометърът да не е над въглените, където би бил изложен на пряка топлина. Регулирайте клапите на капака и купата, за да понижите вътрешната температура в барбекюто, ако е необходимо. Вижте рецептите за препоръчителното време за готвене.

Когато завърши готвенето...

Затворете клапата на капака и вентилационните отвори на купата, за да загасите въглените (F).





РЪКОВОДСТВО ЗА ГОТВЕНЕ

Времената за готвене за говеждо и агнешко месо се базират на определението за средно приготвяне на Департамента по земеделие на САЩ, освен ако не е посочено друго. Разфасовките, дебелините, теглата и времената за печене са предвидени само като насоки. Фактори като надморска височина, вятър и външна температура може да повлияят на времето за приготвяне.

Посетете weber.com за рецепти и съвети за печене.

	Дебелина/тегло	Приблизително общо време за печене	
ЧЕРВЕНО МЕСО	Пържола: Ню Йорк Газа, бирена, ребра, врат и филе миньон (филе)	дебелина 2 см 2,5 см дебелина дебелина 5 см	4 до 6 минути пряко, висока температура 6 до 8 минути пряко, висока температура 14-18 минути до кафяво 6 до 8 минути пряко, висока температура и на скара 8 до 10 минути непряко, висока температура
	Фланг пържола	0,7 кг до 1 кг, 2 см дебелина	8 до 10 минути пряко, средна температура
	Мляно говеждо Пати	дебелина 2 см	8 до 10 минути пряко, средна температура
	Филе	1,4 до 1,8 кг	45-60 минути 15 минути пряко, средна температура и на скара 30 до 45 минути непряко, средна температура
	Братвурст: пресен	85 г парчета	20 до 25 минути пряко, ниска температура
СВИНСКО МЕСО	Кълцана пържола: обезкостена или с кост	дебелина 2 см 3 до 4 см дебелина	6 до 8 минути пряко, висока температура 10-12 минути до кафяво 6 минути пряко, висока температура и на скара 4 до 6 минути непряко, висока температура
	Ребра: гърди, меки ребърца	1,4 до 1,8 кг	1½ до 2 часа непряко, средна температура
	Ребра: провинциален стил, с кости	1,4 до 1,8 кг	1½ до 2 часа непряко, средна температура
	Филе	0,5 кг	30 минути до кафяво 5 минути пряко, висока температура и на скара 25 минути непряко, средна температура
	Пилешки гърди: обезкостени, без кожа	170 до 227 г	8 до 12 минути пряко, средна температура
ПТИЧЕ МЕСО	Пилешко бутче: обезкостено, без кожа	113 г	8 до 10 минути пряко, средна температура
	Пилешки парчета: с кости, асорт	85 до 170 г	36 до 40 минути 6 до 10 минути пряко, ниска температура, 30 минути непряко, средна температура
	Пиле: цяло	1,8 до 2,25 кг	1 до 1¼ часа непряко, средна температура
	Корнуолска дива кокошка	0,7 до 0,9 кг	60 до 70 минути непряко, средна температура
	Пуйка: цяла, без пльнка	4,5 до 5,5 кг	2 до 2½ часа непряко, средна температура
	Риба, филе или пържола: камбала, червен охлюв, съомга, лаврак, риба меч, риба тон	дебелина 0,6 до 1,25 см 2,5 до 3 см дебелина	3 до 5 минути пряко, средна температура 10 до 12 минути пряко, средна температура
МОРСКИ ДАРОВЕ	Риба: цяла	0,5 кг 1,4 кг	15 до 20 минути непряко, средна температура 30 до 45 минути непряко, средна температура
	Скариди	14 г	2 до 4 минути пряко, висока температура
	Аспержи	1,25 см диаметър	6 до 8 минути пряко, средна температура
	Царевица	с обвивката обелена	25 до 30 минути пряко, средна температура 10 до 15 минути пряко, средна температура
ЗЕЛЕНЧУЦИ	Гъби	с пънче или гугла Портобело	8 до 10 минути пряко, средна температура 10 до 15 минути пряко, средна температура
	Лук	разполовен 1,25 см резени	35 до 40 минути непряко, средна температура 8 до 12 минути пряко, средна температура
	Картофи	цели 1,25 см резени	45 до 60 минути непряко, средна температура 9 до 11 минути бланширане 3 минути и на скара 6 до 8 минути пряко, средна температура

Уверете се, че храната ще се побере в барбекюто с поставен капак, като между храната и капака трябва да остане празнина около 2,5 см.

Готварски съвети

- Пържоли на скара, рибни филета, обезкостени пилешки парчета и зеленчуци с използване на прекия метод за времето, посочено в таблицата (или до желаната степен на опичане), с едно обръщане на храната по средата на времето за печене.
- Печено месо, цели птици, парчета птиче месо с кости, цели риби и по-дебели разфасовки с използване на непрякия метод за времето, посочено в таблицата (или докато термометърът за бързо измерване регистрира желаната вътрешна температура).
- Преди нарязването оставете печеното, по-големите парчета месо, дебелите пържоли и мръвки да се отвърнат за 5 до 10 минути след готвенето. През това време вътрешната температура на месото ще се покачи с 5 до 10 градуса.
- За допълнителен аромат на пушено помислете за добавяне на дървени трески или парчета (накиснати във вода за поне 30 минути и след това изцедени) или навлажнени пресни билки, например розмарин, мащерка или дафинов лист. Поставете влажното дърво или билките директно върху жаравата точно преди започване на готвенето.
- Размразявайте храните преди печене. В противен случай предвидете по-дълго време за готвене, ако готвите замразена храна.

Съвети за безопасност на храните

- Не размразявайте месо, риба или птици при стайна температура. Размразявайте в хладилник.
- Измивайте си ръцете обилно с гореща сапунена вода преди започване на подготвянето на храната и след пипането с ръце на прясно месо, риба и птици.
- Никога не поставяйте приготвената храна в същото блюдо, в което е била суровата храна.
- Измивайте с гореща сапунена вода всички чинии и прибори за готвене, които са били в контакт със сурово месо или риба, и ги изплаквайте.



СЪВЕТИ И ТРИКОВЕ ЗА УСПЕШНО ПЕЧЕНЕ

Носете ръкавици

Винаги носете ръкавици за барбекю или ръкавици в съответствие с EN 407 (степен на топлопредаване чрез контакт от ниво 2 или по-високо), когато използвате барбекюто на дървени въглища. Вентилационните отвори, клапите, дръжките и купата ще са горещи по време на печене с барбекюто, затова не забравяйте да предпазите ръцете и лактите си.

Избягвайте течности за запалване

Избягвайте използването на течности за запалване, тъй като те може да придадат химически вкус на храната. Запалките за комини (продават се отделно) и кубчетата сух спирт (продават се отделно) са много по-чисти и доста по-ефективни начини за запалване на дървени въглища.

Подгрейте барбекюто

Подгриването на барбекюто със затворен капак за 10 до 15 минути подготвя скарата за готвене. Когато всички въглини са нажежени до червено, температурата под капака трябва да достига 260°C (500°F). Топлината размеква всички резени и парчета храна, поставени върху решетката, при което е лесно да ги изстържете с четка за барбекю от неръждаема стомана. Подгриването на барбекюто нажежава достатъчно скарата, за да запича и зачервява правилно, а също така помага да не залепва храна по скарата.

Забележка: Използвайте четка за барбекю от неръждаема стомана. Сменете четката, ако по скарата за готвене или по самата четка има стърчащи отделни телчета.

Омаслете храната, а не скарата

Маслото предпазва храната от залепване, а и добавя аромат и влага. Лекото четкане или напръскване на храната с мазнина работи по-добре от четкането на скарата.

Поддържайте циркулация на въздуха

Огънят от дървени въглища има нужда от въздух. Капакът трябва да бъде затворен възможно най-плътено, но дръжте отворени клапата на капака и вентилационните отвори на купата. Изхвърляйте редовно пепелта от дъното на барбекюто, за да не запушва вентилационните отвори.

Поставете капак върху него

Четири важни причини, поради които капакът трябва да бъде затворен възможно най-плътено.

1. Поддържа скарата достатъчно гореща, за да зачервява или запича храната.
2. Съкращава времето за готвене и предпазва храната от изсушаване.
3. Задържа пушека, който се образува от изпаряването на мазнини и сокове в барбекюто.
4. Предотвратява разгаряне на пламъци, като ограничава кислорода.

Опитомете пламъците

Случва се и разпалване на пламъци, което е добре, защото те зачервяват или запичат повърхността на това, което печете; но ако те са много, може да прегорят храната. Дръжте капака колкото е възможно по-добре затворен. Това ограничава количеството на кислорода във вътрешността на барбекюто, което ще помогне да се гасят пламъците. Ако пламъците излязат извън контрол, преместете временно храната на непряка топлина, докато угаснат.

Следете времето и температурата

Ако печете на по-студен климат или на по-голяма надморска височина, времената за готвене ще бъдат по-дълги. Ако духа силен вятър, температурата на барбекюто на дървени въглища ще се повиши, така че бъдете близо до барбекюто и не забравяйте да държите капака колкото е възможно по-добре затворен, за да не избяга топлината.

Замразено или прясно

Независимо дали печете замразени, или пресни храни, следвайте насоките за безопасност от опаковката и винаги гответе при препоръчителната вътрешна температура. Замразените храни ще отнемат повече време за печене и може да им потрябва добавяне на повече гориво, в зависимост от вида на храната.

Поддържайте го чисто

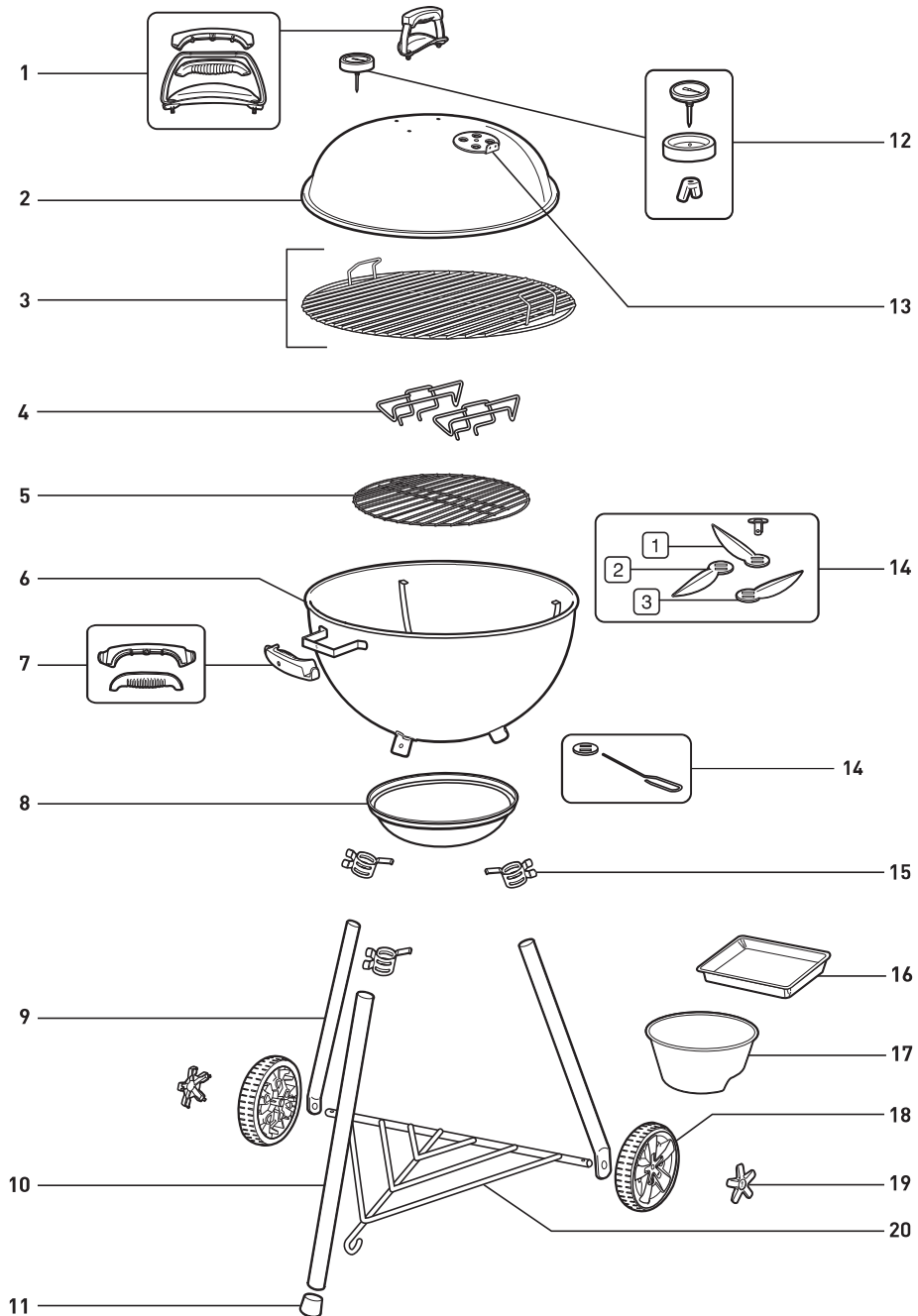
Следвайте няколко основни указания за поддръжка, за да запазите външния вид и готвенето на вашето барбекю добри за години напред!

- За правилна циркулация на въздуха и по-добро печене преди употреба изчиствайте натрупаните пепел и стари въглини от дъното на купата и легена за пепел. Преди да направите това, проверете дали всички въглини са загаснали и дали барбекюто е изстинало.
- Може да забележите люспи като от боя по вътрешната страна на капака. При употреба мазнините и димните изпарения бавно се окисляват до въглерод и се наслояват по вътрешната страна на капака. Изчеткайте овъглените мазнини по вътрешната страна на капака с четка за барбекю от неръждаема стомана. За да се намалат следващи такива натрупвания, вътрешността на капака може да се избърсва с хартиена салфетка след готвене, докато барбекюто е все още топло (не горещо).
- Ако вашето барбекю е било подложено на особено тежки условия, добре ще е да го почиствате откън по-често. От киселинни дъждове, химикали и солена вода може да се появи ръжда по повърхността. WEBER препоръчва да се избърсва отдолу външната повърхност на барбекюто с топла сапунена вода. Това трябва да бъде последвано от изплакване и щателно сушене.
- Не използвайте остри предмети или абразивни почистващи препарати за почистване на повърхностите на барбекюто.

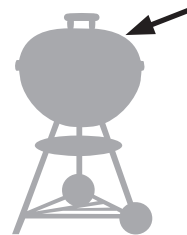


РЕЗЕРВНИ ЧАСТИ

47cm / 57cm_Original_Kettle_E-4710 / E-5710_XV_EU_080118



Серийн номер



Напишете серийния номер на вашето барбекю в полето отгоре с цел справки в бъдеще. Серийният номер е на клапата на капака, намираща се върху капака.

АВСТРИЯ

Weber-Stephen Österreich GmbH
+43 (0)7 242 89 0135
service-at@weber.com

БЕЛГИЯ

Weber-Stephen Products Belgium Sprl
+32 15 28 30 90
service-be@weber.com

ВЕЛИКОБРИТАНИЯ

Weber-Stephen Products (UK) Ltd.
+44 (0)203 630 1500
service-uk@weber.com

ГЕРМАНИЯ

Weber-Stephen Deutschland GmbH
+49 (0) 30 219 0710
service-de@weber.com

ДАНИЯ

Weber-Stephen Nordic ApS
+45 99 36 30 10
service-dk@weber.com

ИЗРАЕЛ

D&S Imports
+972 392 41119
info@weber.co.il

ИНДИЯ

Weber-Stephen Barbecue Products India Pvt. Ltd.
080 42406666
customer@weberindia.com

ИСЛАНДИЯ

Jarn & Gler Wholesale EHF
+354 58 58 900

ИСПАНИЯ

Weber-Stephen Ibérica SRL
+34 935 844 055
service-es@weber.com

ИТАЛИЯ

Weber-Stephen Products Italia Srl
+39 0444 367 911
service-it@weber.com

ОБЕДИНЕНИ АРАБСКИ ЕМИРСТВА

Weber-Stephen Deutschland GmbH, Dubai Branch
+971 4 454 1626
info@weberstephen.ae

ПОЛША

Weber-Stephen Polska Sp. z o.o.
+48 22 392 04 69
info-pl@weberstephen.com

РУСИЯ

Weber-Stephen Vostok LLC
+7 495 956 63 21
info.ru@weberstephen.com

САЩ

Weber-Stephen Products LLC
847 934 5700
support@weberstephen.com

ФРАНЦИЯ

Weber-Stephen France SAS
+33 0810 19 32 37
service-fr@weber.com

ХОЛАНДИЯ

Weber-Stephen Holland B.V.
+31 202 623 978
service-nl@weber.com

ЧЕШКА РЕПУБЛИКА

Weber-Stephen CZ & SK spol. s r.o.
+42 267 312 973
info-cz@weberstephen.com

ЧИЛИ

Weber-Stephen Chile SpA.
+01 56 2-3224-3936

ШВЕЙЦАРИЯ

Weber-Stephen Schweiz GmbH
+41 52 24402 50
service-ch@weber.com

ЮЖНА АФРИКА

Weber-Stephen Products (South Africa) Pty Ltd.
+27 11 454 2369
info@weber.co.za

Моля, за Република Ирландия се свързвайте с:
Weber-Stephen Products (UK) Limited.

За други източноевропейски страни, например Румъния,
Словения, Хърватия или Гърция, се свързвайте с:
Weber-Stephen Deutschland GmbH.

Моля, за балтийските държави се свързвайте с:
Weber-Stephen Nordic ApS.

weber.com



WEBER-STEPHEN PRODUCTS LLC
www.weber.com

© 2019 Конструирано и произведено от Weber-Stephen Products LLC,
1415 S. Roselle Road, Palatine, Illinois 60067 USA.